

拨盘式温控器

型号: DS-SB



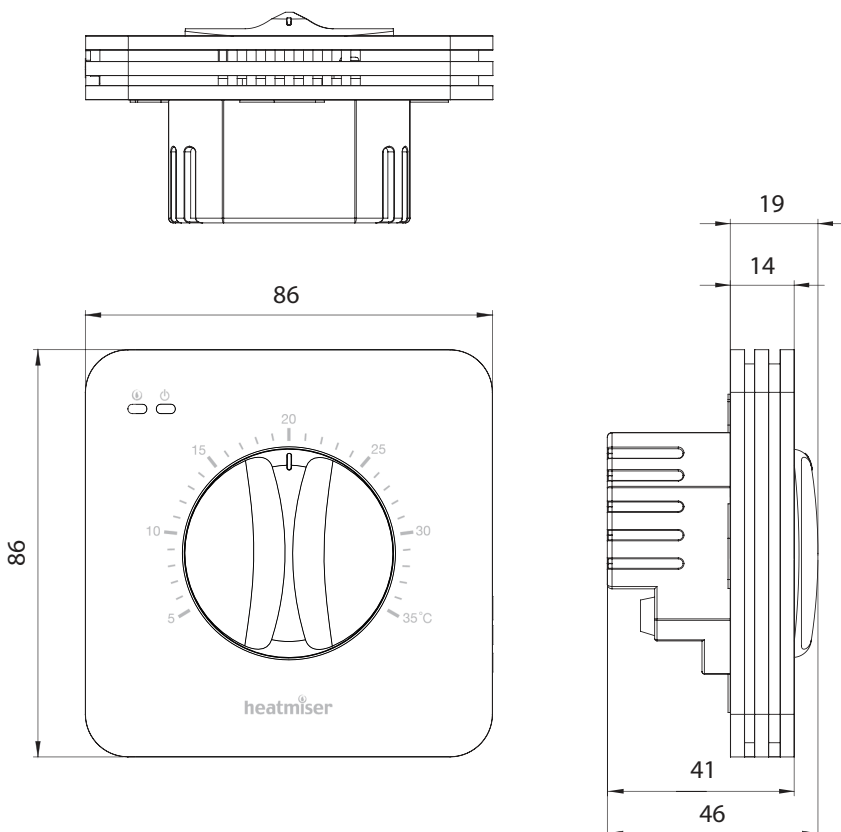
温度范围	05-35 °C	电源	230VAC
安装方式	嵌入式	额定输出	3A
自动节能功能	Y	安装尺寸 (长,宽,高)	86 x 86 x 19mm
数字显示	N	重量	165g
重置定时器开关	Y		
拨盘锁定 (使用内部定位针)	Y		
内置传感器	Y		
外置空气传感器	Y		
地板传感器	N		
外置传感器提供	N		
内置空气 & 地板传感器	N		
回差可调	N		
控温精度	+/- 1.5°C		

运行模式列表

根据产品侧面滑动开关的位置, DS-SB 有三个不同的运行模式:

位置	模式	描述
1	Constant 持续模式	将滑动开关设置在“1”的位置, 定时器设置就被忽略了。在此位置, 温控器忽略定时器的输入, 只按照拨盘设置温度运行。 这可以延长加热时间, 而无需调整定时器的编程。
🕒	Set Back 自动节能模式	当收到时钟端子230V的信号, 温控器将按照设定温度运行。 当没有此230V的信号时, 温控器进入set-back自动节能运行模式, 即设定温度降低 4°C。
0	Off 关闭	完全关闭采暖系统。

产品尺寸 (mm) & 接线图



型号: DS-SB

