

拨盘式温控器

型号: DS-SB Public



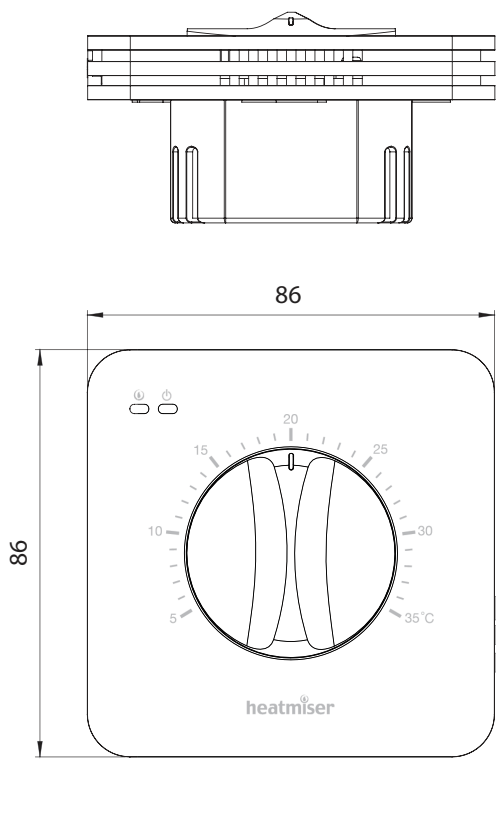
温度范围	05-35 °C	电源	230VAC
安装方式	嵌入式	额定输出	3A
自动节能功能	Y	安装尺寸(长,宽,高)	86 x 86 x 19mm
数字显示	N	重量	165g
重置定时器开关	Y		
拨盘锁定(使用内部定位针)	Y		
内置传感器	Y		
外置空气传感器	Y		
地板传感器	N		
外置传感器提供	N		
内置空气 & 地板传感器	N		
回差值可调	N		
控温精度	+/- 1.5°C		

运行模式列表

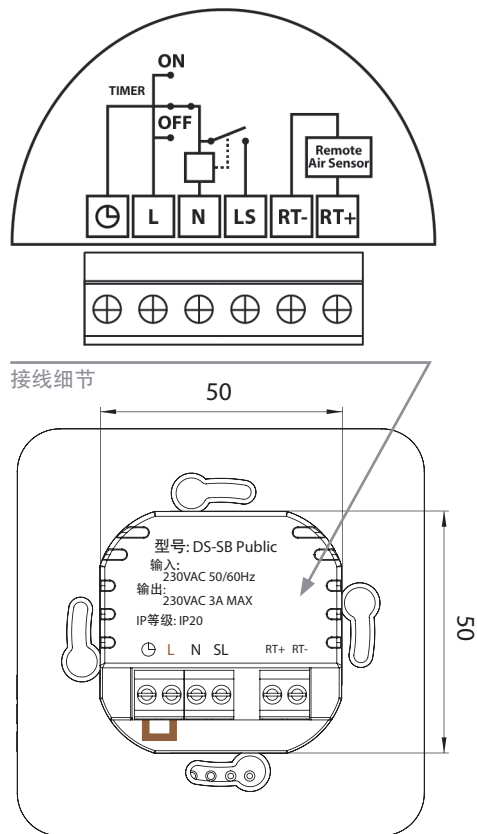
DS-SB Public 出厂时, 可设定二个不同的运行模式:

运行模式	描述
Constant 持续模式	出厂时, DS-SB Public 默认设置将 L & 时钟端子短接。在该模式下, 温控器总是按照拨盘上的温度设定值运行。
Set Back 自动节能模式	DS-SB Public 提供的自动节能模式是指自动将设定温度降低 4°C。设定该模式, 将工厂设置的 L & 时钟端子的短接移除。当温控器接收到来自时钟端子 230V 信号时, 控制温度按拨盘上的设定值运行。当时钟端子上无电压时, 温控器将运行自动节能模式, 设定温度自动降低 4°C。

产品尺寸 (mm) & 接线图



型号: DS-SB Public



* 移除 L 和 时钟端子间短接线即为 setback 自动节能模式。