

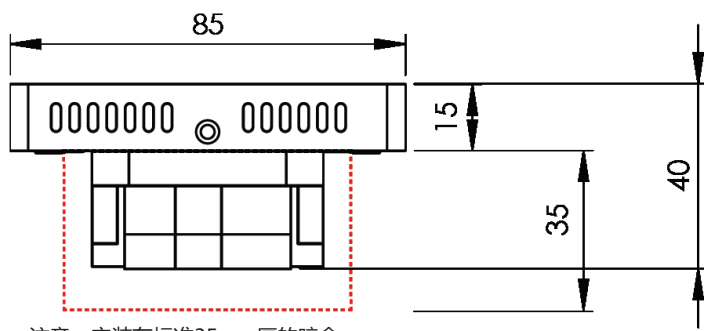


温度范围	N/A	防冻保护	N
蓝色背光	Y	Mesh无线网络	Y
不可编程模式	N	°C / °F可选	N
5/2天编程模式	N	内置空气传感器	N
7天编程模式	Y	外置空气传感器	N
24小时编程模式	Y	地板传感器模式	N
加热时段数量	N/A	外置地板传感器	N
优化启动	N	地板温度限制保护	N
开关时段数 (定时器)	4	制冷	N
假期功能	Y	最大开关电流	3A
按键锁定	Y	精度	N/A
温度保持功能	N	回差可调	N/A
温度重置	N	电源	230V AC
重置温度限制	N	安装尺寸	85x85x15mm (长,宽,高)
延时输出	N	重量	128g

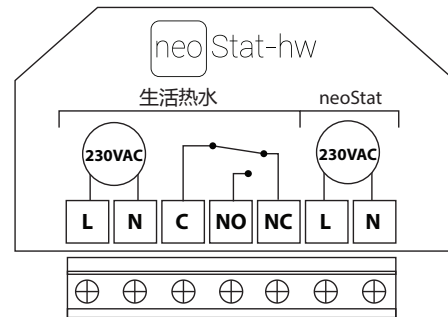
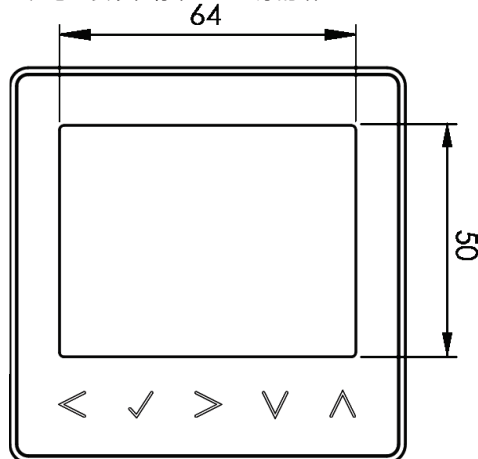
功能列表 - 定时器模式

01	配对	适用于与neoHub配对
02	编程模式	01 = 工作日/周末(默认值), 02=7天编程, 03=24小时模式

产品尺寸(mm) & 接线图



注意：安装在标准35mm厚的暗盒



接线细节

